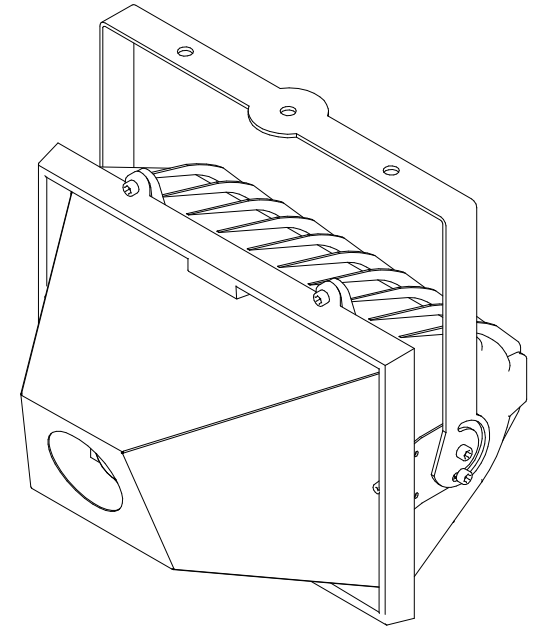
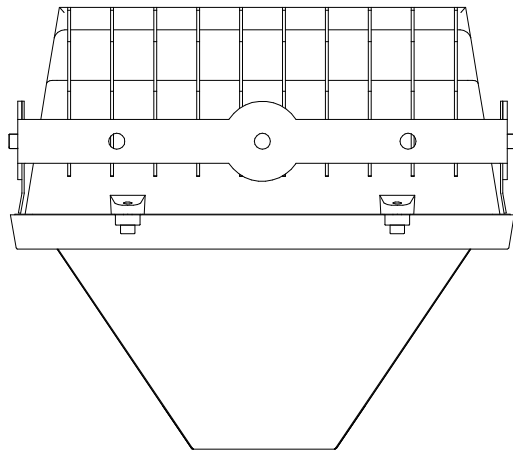
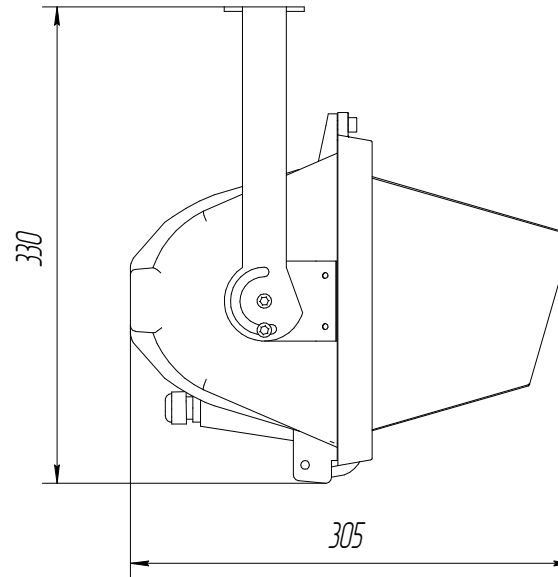
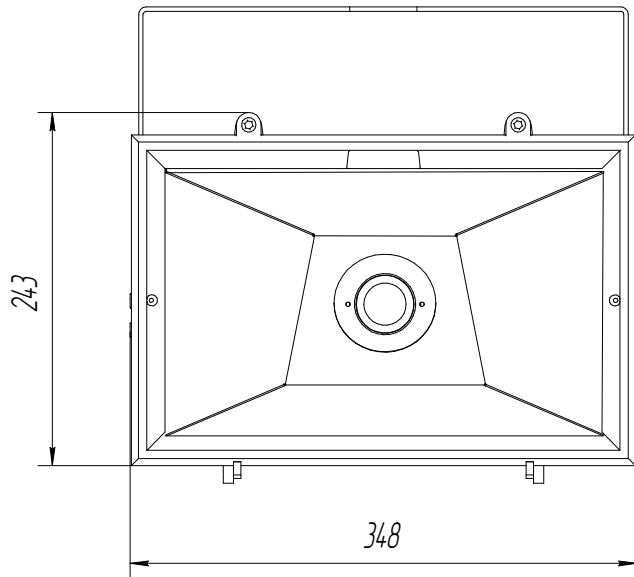


GOBOIMAGE



Инд. № подл. Подп. и дата
 Взам. инв. № Инв. № дубл. Подп. и дата

Изм.	Лист	№ докум.	Подп.	Дата
Разраб.		Штыков А.Н.		11.06.2010
Проб.				
Тел. 952 93 10				

IMAGE 150 OUTDOOR MK2
GOBOIMAGE

Лист	Масса	Масштаб
		1:1
Лист	Листов	1

Копировал

Формат А4