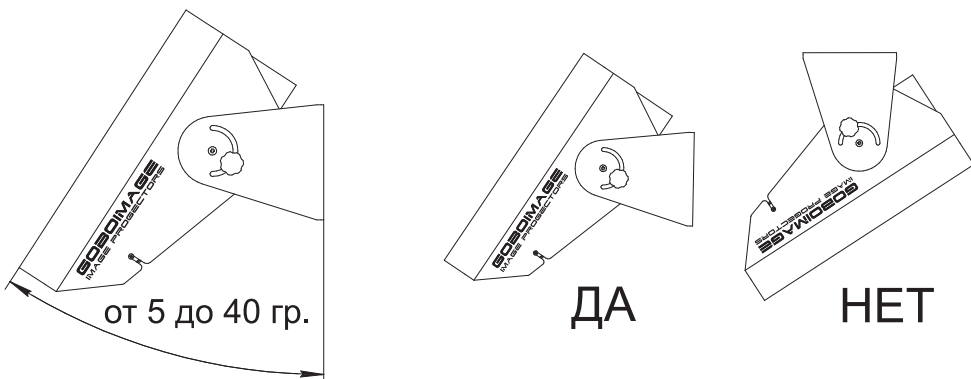


Рекомендации по установке

Проектор имеет класс защиты IP 54 что позволяет ему работать на улице без дополнительных защит. Рекомендуемая дистанция установки до поверхности от 3 до 50 метров, оптимальная дистанция установки 20-30 метров. Рекомендуемый максимальный диаметр изображения 10 метров. Минимальный угол наклона 5 градусов, максимальный 40, оптимальный 10-20 гр. Монтаж проектора должен проводить специально обученный человек (электрик). Проектор работает от сети 220 Вольт подключение должно производиться через клемную коробку! **ЗАПРЕЩАЕТСЯ УСТАНАВЛИВАТЬ ПРОЕКТОР ЛЮКОМ ДЛЯ НАСТРОЙКИ ОПТИКИ ВЕРХ!**



Технические параметры

Источник света	Светодиод 40 Ватт
Ресурс источника света	30000 часов
Цветовая температура	10000 К
Индекс цветности	80 CRI
Проекционное расстояние	1: 0.53-0.63
Напряжение питания	220 Вольт
Потребляемая мощность	45 Ватт
Температура эксплуатации	+20 -40
Размер слайда	SIZE D 53,3 / 42
Вращение слайда	Да
Скорость вращения слайда	1,5 оборота в минуту
Размер проектора	Ш241 x В245 x Д290 мм
Вес проектора	5.5 кг
Класс защиты	IP 54

WWW.GOBOIMAGE.RU

РОССИЯ Санкт-Петербург

Телефон технической поддержки. Ежедневно с 9 до 21

+7(921)952-93-10

GOBOIMAGE

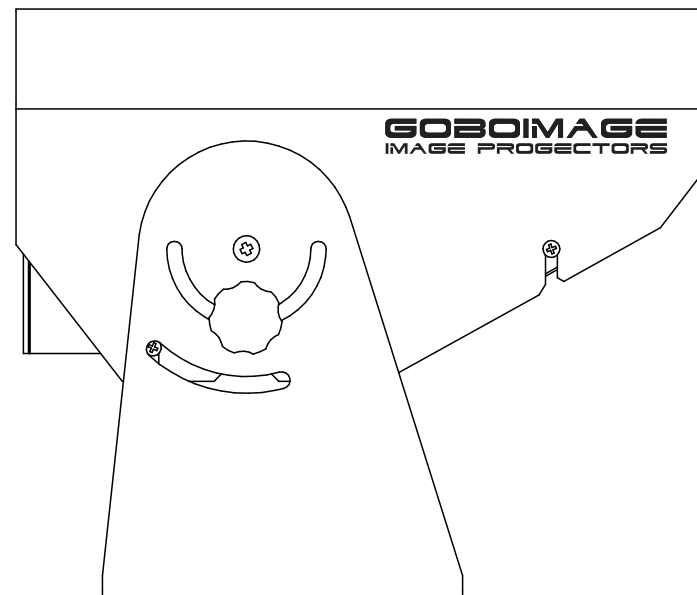
IMAGE PROJECTORS

ПРОЕКТОР ГОБО ДЛЯ НАРУЖНОГО
ИСПОЛЬЗОВАНИЯ, МОДЕЛЬ

IMAGE LED 40 OUTDOOR

IMAGE LED 40 OUTDOOR

ROTATION



Разработано и произведено в России г. Санкт-Петербурге
компанией ООО Гобоимидж

Производится по ТУ 9682-001-69148785-2015

Декларация таможенного союза: ЕАЭС № RU Д-РУ. KL04.В.01405/18

EAC

НАЧАЛО РАБОТЫ

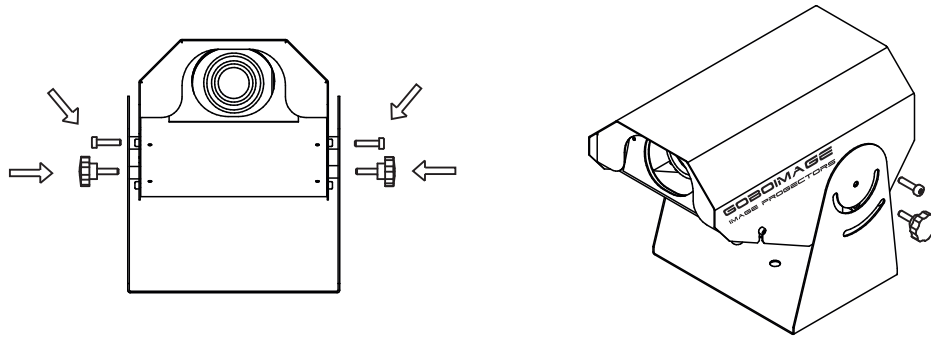
Благодарим Вас за выбор нашей компании. Извлеките из упаковки проектор и осмотрите его на предмет повреждений, связанных с транспортировкой.

КОМПЛЕКТ ПОСТАКИ

1. Проектор 1 шт.
2. Лира установочная 1 шт.
3. Комплект крепежа (Барашек 2 шт. Винт М6х25 2шт. Втулка 4шт.)
4. Документация. (Паспорт, гарантийный талон, копия сертификата ЕАС)

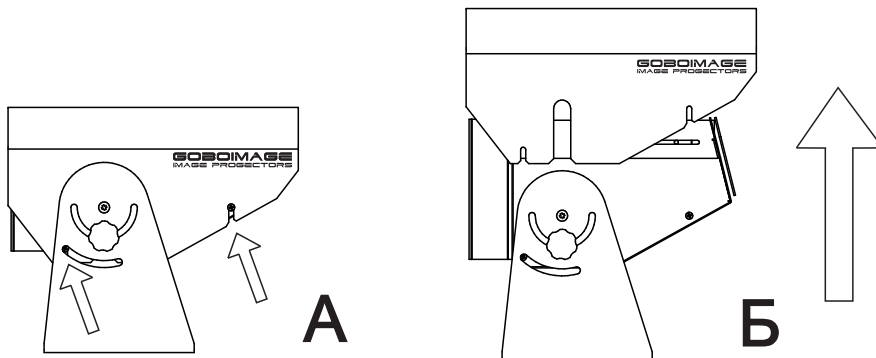
СБОРКА ПРИБОРА

Извлеките проектор и крепёжную лиру из упаковки, распакуйте крепёжные винты. Совместите отверстия на корпусе и лире и установите крепеж, как указано на картинке (не забудьте вставить пластиковые втулки между лирой и прибором!)

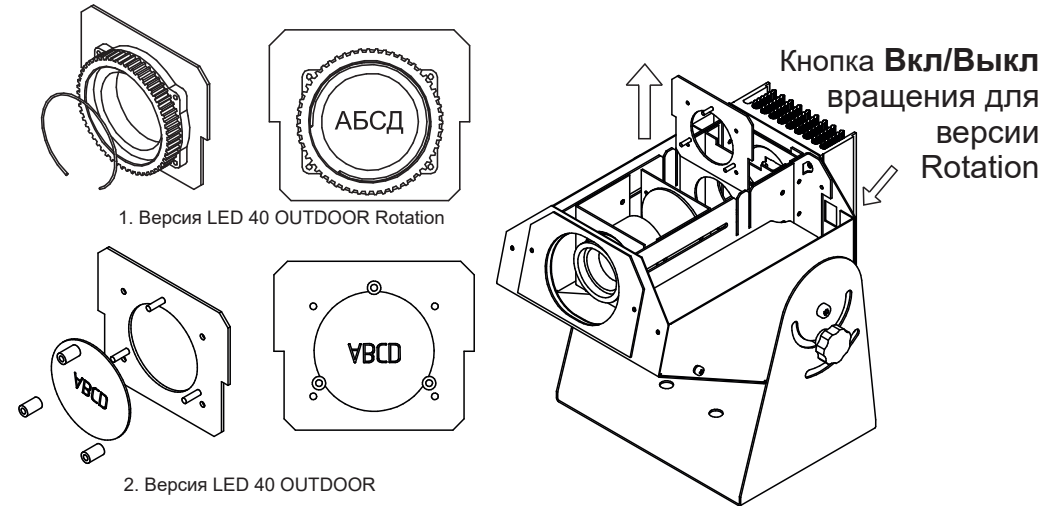


УСТАНОВКА ГОБО

Для того, чтобы заменить либо установить новое гобо (слайд), ослабьте винты по бокам проектора, после чего потяните защитную крышку вверх



Потяните за модуль с шестеренкой вверх. Положите модуль перед собой так, чтобы шестеренка смотрела на вас. С помощью плоской отвертки подденьте фиксирующую пружину и извлеките ее, затем возьмите стеклянный слайд и вложите его внутрь шестёрки так, чтобы изображение на слайде читалось правильно. После этого установите пружину на место и зафиксируйте ей слайд, затем установите модуль на место. **БУДЬТЕ ВНИМАТЕЛЬНЫ ПРИ УСТАНОВКЕ ГОБО, НЕ КАСАЙТЕСЬ РУКАМИ ПОВЕРХНОСТИ СТЕКЛА!**



НАСТРОЙКА РАЗМЕРА ИЗОБРАЖЕНИЯ

Установите проектор на стационарное место размещения, затем снимите верхнюю крышку прибора, для этого ослабьте 4 винта с боков как показано на рисунке А. В отсеке вы увидите 4 пластиковые гайки - две с одной стороны и две с другой. Для того, чтобы начать регулировку резкости и размера картинки, ослабьте все 4 гайки, после чего перемещайте их по пазам, как указано на рисунке Б и Г. Для получения МИНИМАЛЬНОГО размера изображения, раздвиньте оптику в крайнее положение, как на рисунке В. Если же вам необходим МАКСИМАЛЬНЫЙ размер картинки, то сдвиньте оптику вместе к центру, как рисунке Г.

