

Рекомендации по установке

Проектор имеет класс защиты IP54, что позволяет ему работать на улице без дополнительной защиты. Рекомендуемая дистанция установки от 5 до 50 метров, оптимальная дистанция 30-40 метров. Рекомендуемый максимальный диаметр изображения при использовании полноцветного гобо не более 15 метров в диаметре.

Минимальный угол наклона 5 градусов, максимальный 40 градусов.

Монтаж проектора должен проводить специально обученный человек (электрик) **ЗАПРЕЩАТЬСЯ УСТАНОВЛИВАТЬ ПРОЕКТОР КОЖУХОМ ВНИЗ!**

Гарантийные обязательства

Гарантия на проектор составляет 3 года с момента приобретения, гарантийные обязательства распространяются на все модули проектора включая источник света. Гарантия не распространяется на механические повреждения и повреждения от стихийных бедствий. Все ремонтные работы производятся на заводе производителя.

Технические параметры

Источник света	Светодиод 150 Ватт
Ресурс источника света	30000 часов
Цветовая температура	13000 К
Индекс цветности	CRI 80
Проекционное расстояние	0.25-0.35 : 1
Напряжение питания	220 Вольт 50 Гц
Потребляемая мощность	160 Ватт
Температура эксплуатации	от -40 до +40 С
Размер слайда	gobo 53.3 мм видимая 42 мм
Размер проектора	Ш260 x В300 x Д500 мм
Вес проектора	9 кг
Класс защиты	IP 54

СВИДЕТЕЛЬСТВО О ПРИЕМКИ

Проектор гобо IMAGE LED 150 OUTDOOR G1 Серийный № _____

Изготовлен и принят в соответствии с требованиями действующей технической документации и признан годным для эксплуатации.

Начальник ОТК _____ Руководитель предприятия _____

Ф.И.О. _Карасев С.А. _____ Ф.И.О. Штыков А.Н. _____

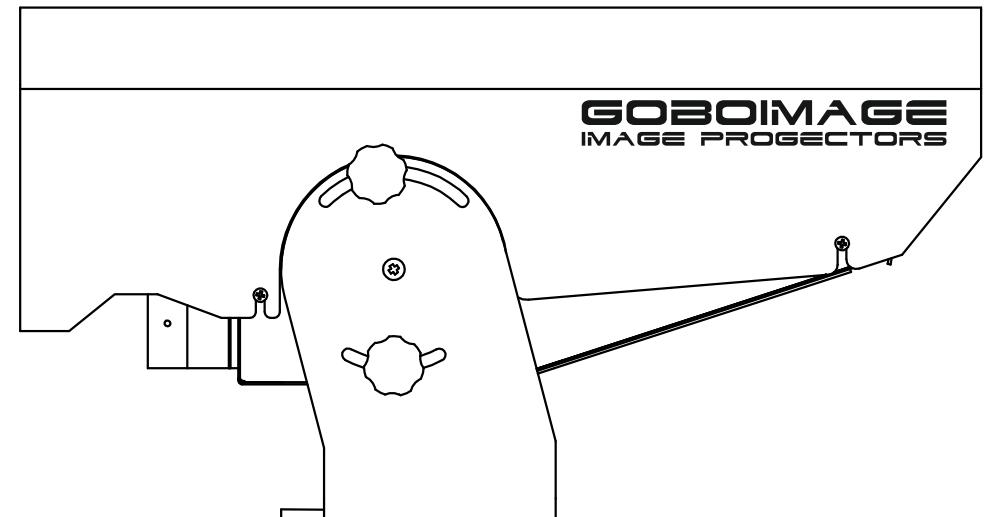
Подпись _____ Подпись _____ М.П. _____

WWW.GOBOIMAGE.RU _____ Дата _____

РОССИЯ Санкт-Петербург
Телефон технической поддержки. Ежедневно с 9 до 21 +7(921)952-93-10

GOBOIMAGE IMAGE PROJECTORS

IMAGE LED 150 OUTDOOR G1



Разработано и произведено в России г. Санкт-Петербурге
компанией ООО Гобоимидж
Производится по **ТУ 26.70.16-001-69148785-2020**
Декларация таможенного союза: **EAЭС N RU Д-RU.PA01.B.39659/21**

EAC

НАЧАЛО РАБОТЫ

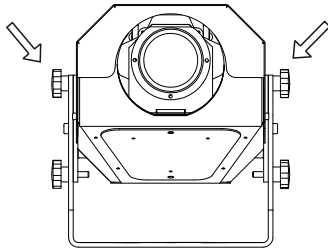
Благодарим вас за выбор нашей продукции. Извлеките проектор из упаковки, осмотрите на предмет повреждений, связанных с транспортировкой.

КОМПЛЕКТ ПОСТАВКИ

1. Проектор 1 шт.
2. Лира установочная 1 шт.
3. Комплект крепежа для установки лиры (6 винтов М6, 4 шайбы)
4. Документация. (Паспорт, гарантийный талон)

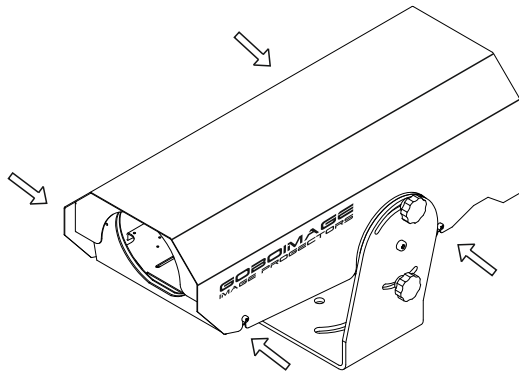
СБОРКА ПРИБОРА

Положите проектор на ровную устойчивую поверхность, возьмите в руку лиру и оденьте ее на прибор так чтоб отверстия на лире и приборе совпали, затем возьмите винт М6 из комплекта крепежа, закрутите его в центральное отверстие на левой и правой стороне лиры после этого закрутите барашки в пазы во круг центрального отверстия по 2 штуки с права и лева. Зажмите барашки и установите проектор на лиру кожухом в верх.

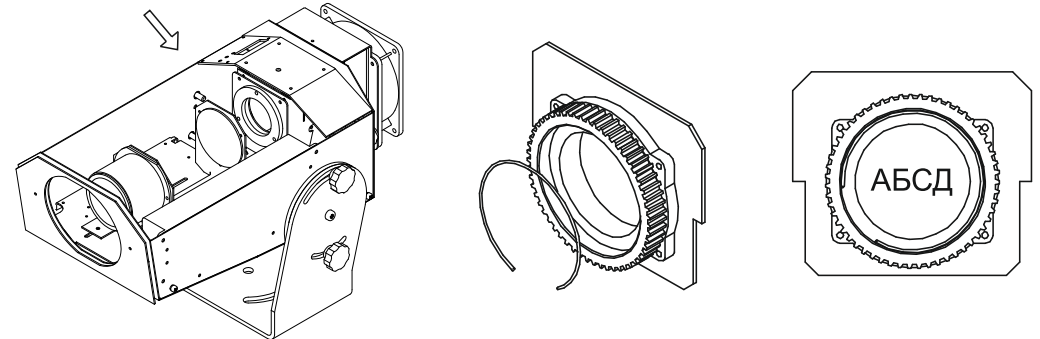


УСТАНОВКА ГОБО

Для обслуживания и замены гобо в приборе, необходимо снять верхнюю защитную крышку для этого ослабте 4 винта как показано на рисунке.



Потяните за модуль шестеренки в верх. Положите модуль перед собой так чтобы шестеренка смотрела на вас. С помощью тонкой плоской отвертки подденьте пружину внутри шестеренки и извлеките ее. Затем возьмите гобо за края двумя пальцами и вложите в шестеренку, старайтесь не касаться поверхности гобо пальцами. Убедитесь, что гобо установлено правильно, черный слой гобо должен смотреть в низ. Установите фиксирующую пружину обратно в шестеренку так чтоб она плотно касалась гобо.



НАСТРОЙКА РАЗМЕРА ИЗОБРАЖЕНИЯ

Установите проектор на стационарное место размещения, затем снимите нижнюю крышку прибора, для этого выкрутите 4 винта снизу как показано на рисунке А. В отсеке вы увидите три пластиковые гайки - две по краям и одна в центральном пазах. Для того, чтобы начать регулировку резкости и размера картинки, ослабте все три гайки, после чего перемещайте их по пазам, как указано на рисунке А и Б. Для получения МИНИМАЛЬНОГО размера изображения, раздвиньте оптику в крайнее положение, как на рисунке А. Если же вам необходим МАКСИМАЛЬНЫЙ размер картинки, то сдвиньте оптику вместе к центру, как рисунке Б.

